

Трибуна настольная модель 3

(паспорт)

Трибуна настольная модель 3 (далее - трибуна) предназначена для использования в сухих отапливаемых помещениях и соответствует требованиям ГОСТ 22046-02.

1. Технические характеристики:

- 1.1. Габаритные размеры ШхГхВ: 552x450x450 мм
- 1.2. Масса - 9 кг.

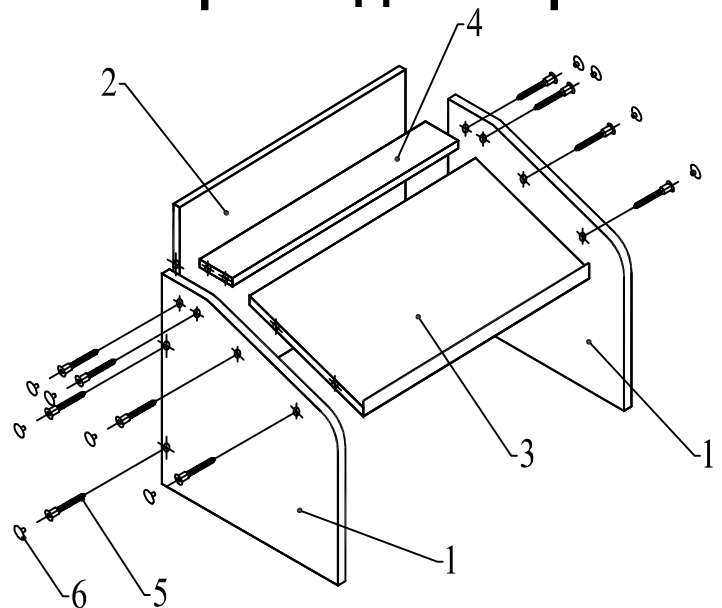
2. Требования безопасности:

- 2.1. Все работы по сборке трибуны должны проводиться квалифицированными специалистами.
- 2.2. Сборку производить в хорошо освещённых помещениях, исправными инструментами и принадлежностями при соблюдении всех норм техники безопасности.

3. Комплект поставки, схема сборки и детализировка.

1. Боковина2 шт.
2. Панель передняя.....1 шт.
3. Панель верхняя.....1 шт.
4. Планка.....1 шт.
5. Евростяжка.....20 шт.
6. Заглушка к евростяжке.....20 шт.

ВНИМАНИЕ - предприятие-изготовитель оставляет за собой право вносить в изделие изменения, не ухудшающие его качество и не влияющие на его функциональные свойства



4. Транспортировка, хранение, эксплуатация.

Изделие транспортируется в упаковке предприятия-изготовителя любым видом транспорта при условии надежной защиты от механических повреждений и атмосферных осадков.

5. Гарантии поставщика

Предприятие изготовитель гарантирует соответствие трибуны требованиям ГОСТ 22046-02 при условии соблюдения правил транспортировки, хранения и эксплуатации. Гарантийный срок эксплуатации - 24 месяца. Срок службы - 7 лет.